



EHCR2000DEH

[www.infrico.com](http://www.infrico.com)  
[info@infrico.com](mailto:info@infrico.com)

Ctra. de Aguilar A-318 por Moriles Km. 15,5 – A-3132 - 14900, Lucena (Córdoba)

Características técnicas y constructivas sujetas a variación sin previo aviso  
We reserve the right to change specifications without prior notice  
Les caractéristiques techniques et la conception peuvent être sujettes à modifications, sans préavis



EHCR1500DEHC / EHCR2000DEHC / EHCR2500DEHC / EHCR1970DETHC

| EHCR1500DEHC / EHCR2000DEHC / EHCR2500DEHC / EHCR1970DETHC                              |  |   |   |
|---|--|---|---|
| Rango Tª / Operating temp / Régime de Température                                       | +15°C / -25°C  |   |   |
| Clase climática / Climate class / Classe climatique                                     | 3L1 / 3M1  |   |   |
| Capacidad / Capacity / Capacité (l)   | 400<br>580<br>750<br>430   |   |   |
| Medidas exteriores LxFxA / Overall dimensions LxDxH / Dimensions extérieures LxIxH (mm) | 1520 x 920 x 790<br>2020 x 920 x 790<br>2500 x 920 x 790<br>1990 x 920 x 790 |   |   |
| Características constructivas / Cabinet Construction / Caractéristiques du fabricant    |  |   |   |
| Material exterior / Exterior Material / Matériau extérieur                              | Chapa revestida de PVC   | PVC coated sheet  | Feuille PVC couchée   |
| Material interior / Interior Material / Matériau intérieur                              | Chapa revestida de PVC   | PVC coated sheet  | Feuille PVC couchée   |
| Iluminación LED / LED lighting Eclairage LED  | ✓  |   |   |
| Tipo aislamiento / Insulation / Type d'isolation  | Poliuretano con densidad 40kg/m3, libre CFCs, cero ODP y bajo GWP            | Polyurethane with high density 40kg/m3, CFCs free, zero ODP and low GWP | Isolation en polyuréthane injecté à haute pression de CFC avec une densité de 40kg/m <sup>3</sup> , Zéro ODP et GWP faible. |
| Espesor aislamiento / Insulation thickness / Epaisseur de l'isolation (mm)              | 70   |   |   |
| Dotación / Features / Equipement de série   |  |   |   |
| Tipo de puerta / Door construction / Type de porte                                      | Tapa corredera de cristal curvado  | Curved glass sliding cover  | Couvercle coulissant en verre incurvé   |
| Marcos puerta calefactados / Door frame heaters / Cordon chauffant encadrement porte    | ✓  |   |   |
| Características frigoríficas / Refrigeration / Caractéristiques du froid                |  |   |   |
| Controlador / Thermostat / Thermostat   | Digital  | Digital   | Digital   |
| Desescarche / Defrost / Dégivrage   | Automático   | Automatic   | Automatique   |
| Ventiladores electrónicos / Electronic fans / Ventilateurs électroniques                | ✓  |   |   |
| Sistema de condensación / Condensation / Système de condensation                        | Ventilada  | Ventilated  | Ventilé   |
| Sistema de evaporación / Evaporation / Système d'évaporation                            | Estática   | Static  | Statique  |
| Datos técnicos / Technical Features / Informations techniques                           |  |   |   |
| Refrigerante / Refrigerant / Gaz réfrigérant  | R290   |   |   |
| Carga / Ref amount / Charge de gaz (gr)   | 2 x 0,60 / 2 x 0,60 / 2 x 0,90 / 2 x 0,60                                    |   |   |
| Tensión/fases/frecuencia / Power Supply / Tension /phase/Fréquence                      | 220-240V / 1 / 50 Hz   |   |   |
| Potencia / Power / Puissance (W)  | 759<br>777<br>796<br>771   |   |   |

[www.infrico.com](http://www.infrico.com)

[info@infrico.com](mailto:info@infrico.com)

Ctra. de Aguilar A-318 por Moriles Km. 15,5 – A-3132 - 14900, Lucena (Córdoba)

Características técnicas y constructivas sujetas a variación sin previo aviso

We reserve the right to change specifications without prior notice

Les caractéristiques techniques et la conception peuvent être sujettes à modifications, sans préavis



|  |  |
|--|--|
|  | 5.0<br>5.1<br>5.2<br>5.1   |
| Intensidad / Amps / Intensité (A)  |  |
| Consumo / Energy Consumption / Consommation (kWh/24h)                                    | 7,3(-)/3,3(+)<br>7,5(-)/3,3(+)<br>8,3(-)/4,0(+)<br>8,3(-)/4,1(+)                 |
| <b>Paletización / Crating / Palettisation</b>  |  |
| Medidas paletización LxFxA / Crated dimensions / Dimensions palettisation L x l x H (mm) | 1610 x 1020 x 850<br>2110 x 1020 x 850<br>2610 x 1020 x 850<br>2090 x 1020 x 850 |
| Volumen bruto / Crated volume / Volume brut (l)  | 590<br>800<br>1030<br>540  |
| Peso neto / Net Weight / Poids net (kg)  | 98<br>127<br>147<br>120  |
| Peso paletización / Crated Weight / Poids palettisation (kg)                             | 141<br>168<br>198<br>160   |

[www.infrico.com](http://www.infrico.com)  
[info@infrico.com](mailto:info@infrico.com)

Ctra. de Aguilar A-318 por Moriles Km. 15,5 – A-3132 - 14900, Lucena (Córdoba)

Características técnicas y constructivas sujetas a variación sin previo aviso  
We reserve the right to change specifications without prior notice  
Les caractéristiques techniques et la conception peuvent être sujettes à modifications, sans préavis

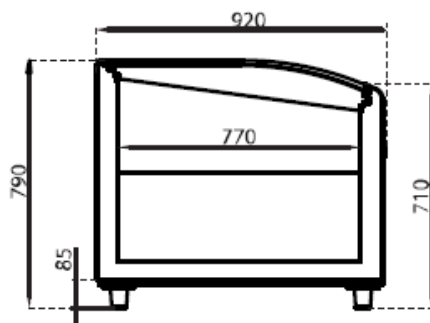
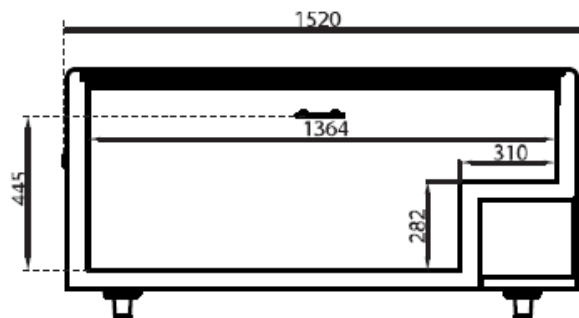


EHCR1500DEHC / EHCR2000DEHC / EHCR2500DEHC / EHCR1970DETHC

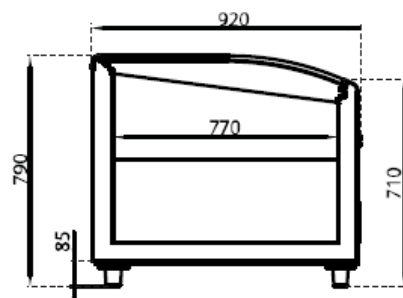
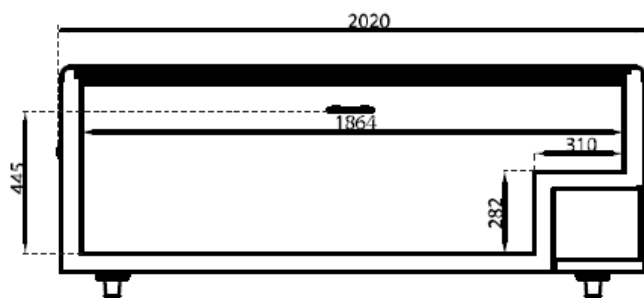
ALZADO/ ELEVATION/ VUE LATÉRAL

PERFIL / RIGHT VIEW/ VUE EN PLAN

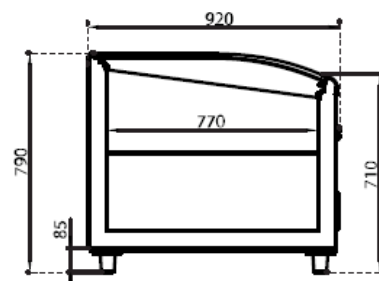
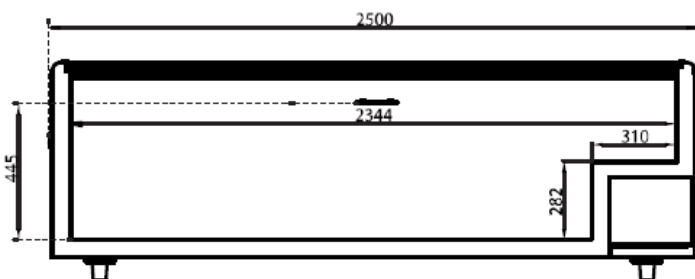
PLANTA/PLAN VIEW/DESSUS/VUE DE PROFIL



EHCR1500DEH



EHCR2000DEH



EHCR2500DEH

[www.infrico.com](http://www.infrico.com)  
[info@infrico.com](mailto:info@infrico.com)

Ctra. de Aguilar A-318 por Moriles Km. 15,5 – A-3132 - 14900, Lucena (Córdoba)

Características técnicas y constructivas sujetas a variación sin previo aviso  
 We reserve the right to change specifications without prior notice  
 Les caractéristiques techniques et la conception peuvent être sujettes à modifications, sans préavis

